

# WTF12G-3P2432

TranspaTect

МНОГОФУНКЦИОНАЛЬНЫЕ ФОТОЭЛЕКТРИЧЕСКИЕ ДАТЧИКИ

**SICK**  
Sensor Intelligence.



Изображения могут отличаться от оригинала



### Информация для заказа

Тип	Артикул
WTF12G-3P2432	1065719

Другие варианты исполнения устройства и аксессуары → [www.sick.com/TranspaTect](http://www.sick.com/TranspaTect)

### Подробные технические данные

#### Характеристики

<b>Принцип датчика/ обнаружения</b>	Датчик с отражением от объекта, Подавление переднего фона
<b>Размеры (Ш x В x Г)</b>	15,6 mm x 48,5 mm x 42 mm
<b>Форма корпуса (выход света)</b>	Прямоугольный
<b>Дистанция работы, макс.</b>	150 mm ... 700 mm <sup>1)</sup>
<b>Расстояние срабатывания</b>	0 mm ... 400 mm <sup>2)</sup>
<b>Вид излучения</b>	Видимый красный свет
<b>ИСТОЧНИК ИЗЛУЧЕНИЯ</b>	Светодиод PinPoint <sup>3)</sup>
<b>Размеры светового пятна (расстояние)</b>	Ø 8 mm (300 mm)
<b>Длина волны</b>	660 nm
<b>Настройка</b>	Кнопка настройки
<b>Специальные случаи применения</b>	Обнаружение прозрачных объектов, Обнаружение объектов с неровной и блестящей поверхностью

<sup>1)</sup> Область настройки фона; для фона с коэффициентом диффузного отражения 90 % (на основе нержавеющей стали, подвергнутой обработке стекляннй дробью, согласно стандарту белого, DIN 5033).

<sup>2)</sup> Область распознавания прозрачных объектов.

<sup>3)</sup> Средний срок службы: 100 000 ч при T<sub>U</sub> = +25 °C.

## Механика/электроника

<b>Напряжение питания</b>	10 V DC ... 30 V DC <sup>1)</sup>
<b>Остаточная пульсация</b>	$\leq 5 V_{SS}$ <sup>2)</sup>
<b>Потребление тока</b>	55 mA <sup>3)</sup>
<b>Переключающий выход</b>	PNP
<b>Функция выходного сигнала</b>	Комплементарный
<b>Тип переключения</b>	СВЕТЛО/ТЕМНО
<b>Сигнальное напряжение PNP HIGH/LOW</b>	$> U_V - 2,5 V / \text{ca. } 0 V$
<b>Выходной ток <math>I_{\text{макс.}}</math></b>	100 mA
<b>Оценка</b>	2 ms <sup>4)</sup>
<b>Частота переключения</b>	250 Hz <sup>5)</sup>
<b>Вид подключения</b>	Разъем M12, 4-конт.
<b>Схемы защиты</b>	A <sup>6)</sup> C <sup>7)</sup> D <sup>8)</sup>
<b>Класс защиты</b>	II
<b>Вес</b>	120 g
<b>Материал корпуса</b>	Металл
<b>Тип защиты</b>	IP66 IP67
<b>Специальное исполнение</b>	Обнаружение прозрачных объектов
<b>Диапазон температур при работе</b>	-40 °C ... +60 °C
<b>Диапазон температур при хранении</b>	-40 °C ... +75 °C
<b>№ файла UL</b>	NRKH.E181493 & NRKH7.E181493

<sup>1)</sup> Предельные значения при работе в защищенной от короткого замыкания сети макс. 8 A.

<sup>2)</sup> Не допускается превышение или занижение допуска  $U_V$ .

<sup>3)</sup> Без нагрузки.

<sup>4)</sup> Продолжительность сигнала при омической нагрузке.

<sup>5)</sup> При соотношении светло/темно 1:1.

<sup>6)</sup> A = подключения  $U_V$  с защитой от переплюсовки.

<sup>7)</sup> C = подавление импульсных помех.

<sup>8)</sup> D = выходы с защитой от короткого замыкания.

## Параметры техники безопасности

<b>MTTF<sub>D</sub></b>	508 лет
<b>DC<sub>avg</sub></b>	0%

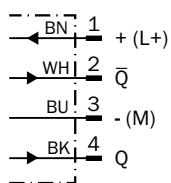
## Классификации

<b>ECI@ss 5.0</b>	27270904
<b>ECI@ss 5.1.4</b>	27270904
<b>ECI@ss 6.0</b>	27270904
<b>ECI@ss 6.2</b>	27270904
<b>ECI@ss 7.0</b>	27270904
<b>ECI@ss 8.0</b>	27270904
<b>ECI@ss 8.1</b>	27270904

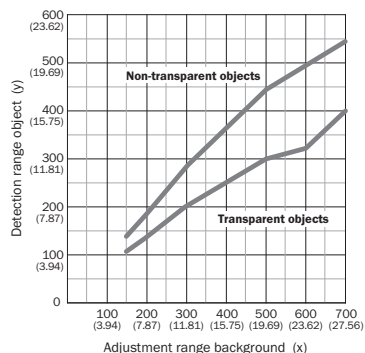
<b>ECI@ss 9.0</b>	27270904
<b>ECI@ss 10.0</b>	27270904
<b>ECI@ss 11.0</b>	27270904
<b>ETIM 5.0</b>	EC002719
<b>ETIM 6.0</b>	EC002719
<b>ETIM 7.0</b>	EC002719
<b>UNSPSC 16.0901</b>	39121528

### Схема соединений

Cd-084



### Характеристика



**Legend:**

- x: Sensing range max. in mm (adjustment range background)  
= Distance sensor / background
- y: Sensing range in mm (detection range object)  
= Maximum distance sensor / front edge of the object

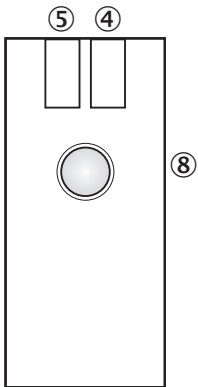
Minimum distance sensor / background : 150 mm\*

\*) Referring to the background with 90 % remission equivalent to standard white DIN 5033 (i.e. glass-bead blasted stainless steel). The use of a shiny background can increase the minimum distance to the background (i.e. brushed and pickled stainless steel, minimum distance sensor to background: 300 mm).

**How to use this diagram:**

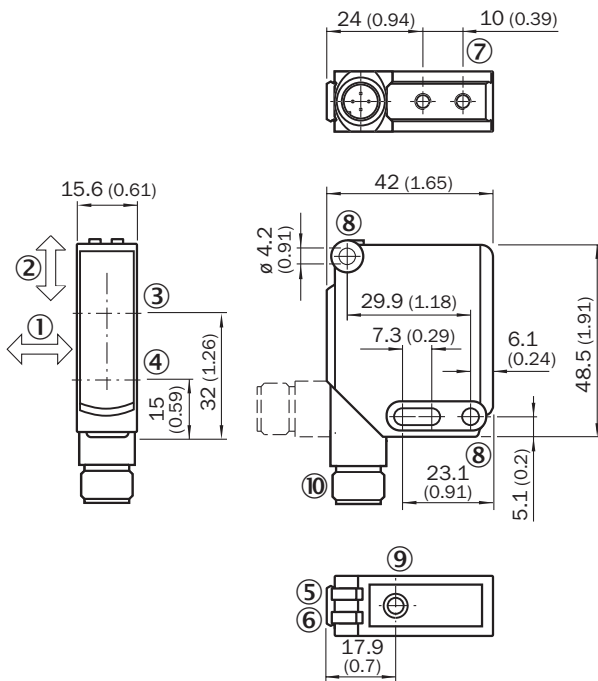
Measure the distance from the sensor to the metal surface in the background. This is the value for x (adjustment range background). If this is 500 mm for example, the maximum distance between the sensor and the leading edge of a transparent object is 300 mm.

### Варианты настройки



- ④ СД-индикатор зеленый: напряжение питания включено
- ⑤ СД-индикатор желтый: состояние приема света
- ⑧ Настройка расстояния срабатывания: одинарная кнопка Teach-in



### Габаритный чертеж (Размеры, мм)



- ① Рекомендуемая установка для обнаружения прозрачных лотков
- ② Рекомендуемая установка для обнаружения прозрачных бутылок
- ③ Оптическая ось, приемник
- ④ Оптическая ось, передатчик
- ⑤ СД-индикатор зеленый: напряжение питания включено
- ⑥ СД-индикатор желтый: состояние приема света
- ⑦ Крепежная резьба M4, глубина 4 мм
- ⑧ Крепежное отверстие, Ø 4,2 мм
- ⑨ Настройка расстояния срабатывания: одинарная кнопка Teach-in
- ⑩ Соединение

### Рекомендуемые аксессуары

Другие варианты исполнения устройства и аксессуары → [www.sick.com/TranspaTect](http://www.sick.com/TranspaTect)

	Краткое описание	Тип	Артикул
Разъемы и кабели			
	Головка A: Разъем, M12, 4-контактный, прямой Головка B: - Кабель: без экрана	STE-1204-G	6009932
	Головка A: разъем "мама", M12, 4-контактный, прямой, A-кодированный Головка B: свободный конец провода Кабель: Кабель датчик/пускатель, PVC, без экрана, 5 м	YF2A14-050VB3XLEAX	2096235

## ОБЗОР КОМПАНИИ SICK

Компания SICK – ведущий производитель интеллектуальных датчиков и комплексных решений для промышленного применения. Уникальный спектр продукции и услуг формирует идеальную основу для надежного и эффективного управления процессами, защиты людей от несчастных случаев и предотвращения нанесения вреда окружающей среде.

Мы обладаем солидным опытом в самых разных отраслях и знаем все о ваших технологических процессах и требованиях. Поэтому, благодаря интеллектуальным датчикам, мы в состоянии предоставить именно то, что нужно нашим клиентам. В центрах прикладного применения в Европе, Азии и Северной Америке системные решения тестируются и оптимизируются под нужды заказчика. Все это делает нас надежным поставщиком и партнером по разработке.

Всеобъемлющий перечень услуг придает завершенность нашему ассортименту: SICK LifeTime Services оказывает поддержку на протяжении всего жизненного цикла оборудования и гарантирует безопасность и производительность.

**Вот что для нас значит термин «Sensor Intelligence».**

## РЯДОМ С ВАМИ В ЛЮБОЙ ТОЧКЕ МИРА:

Контактные лица и представительства → [www.sick.com](http://www.sick.com)